



โครงการปรับปรุงถนนคอนกรีตเสริมเหล็ก ตำบลหนองแดง

บ้านเก่าใหญ่ หมู่ที่ 4 ตำบลหนองแดง อำเภอนาเชือก จังหวัดมหาสารคาม

ปริมาณงาน : ขนาดผิวจราจรกว้าง 5.00 เมตร ยาว 230 เมตร หนา 0.10 เมตร ไหล่ทางสูงครึ่งข้างละ 0.20 เมตร
หรือมีพื้นที่ไม่น้อยกว่า 1,150 ตร.ม

สถานที่ก่อสร้าง : ถนนสาย มค.ถ 116-02 (ช่วงบ้านคอนแอม-บ้านเก่าใหญ่) ตำบลหนองแดง อำเภอนาเชือก จังหวัดมหาสารคาม

องค์การบริหารส่วนตำบลหนองแดง
ตำบลหนองแดง อำเภอนาเชือก จังหวัดมหาสารคาม

(นายพัฒนา จันทวุฒิ)

สามัญวิศวกรโยธา สย.15268

กรมส่งเสริมการค้าระหว่างประเทศ
กระทรวงมหาดไทย



โครงการ
ปรับปรุงถนนคอนกรีตเสริมเหล็กภายในหมู่บ้านเก่าใหญ่
 สถานที่ : บ้านป่าใหญ่ หมู่ที่ 4 ตำบลหนองเตย อำเภอชาติตระการหนองนางพญา จังหวัดพิษณุโลก

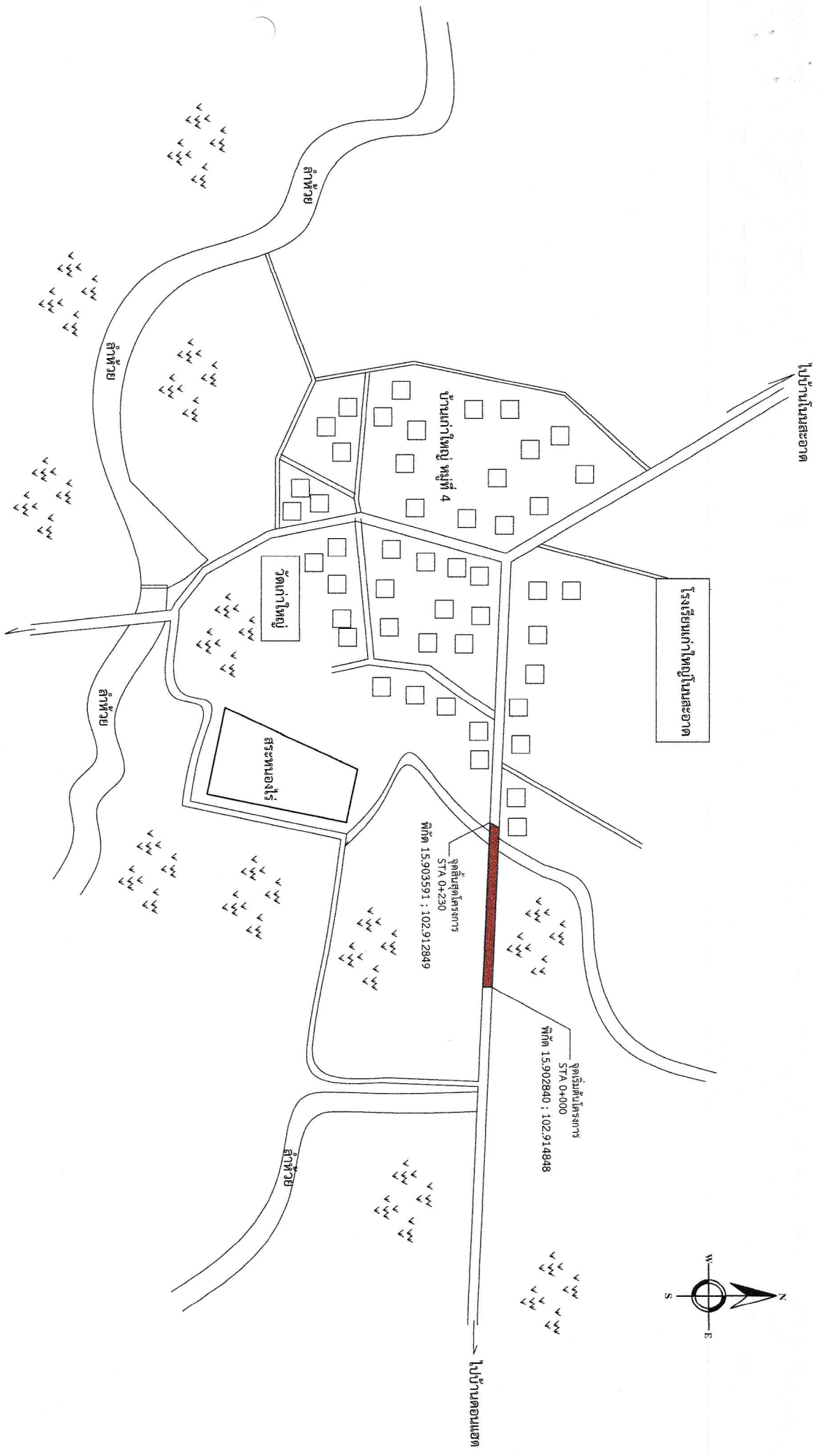
แบบแปลน
 - แบบที่หมู่บ้าน
 - แบบที่แสดงที่ตั้งโครงการ

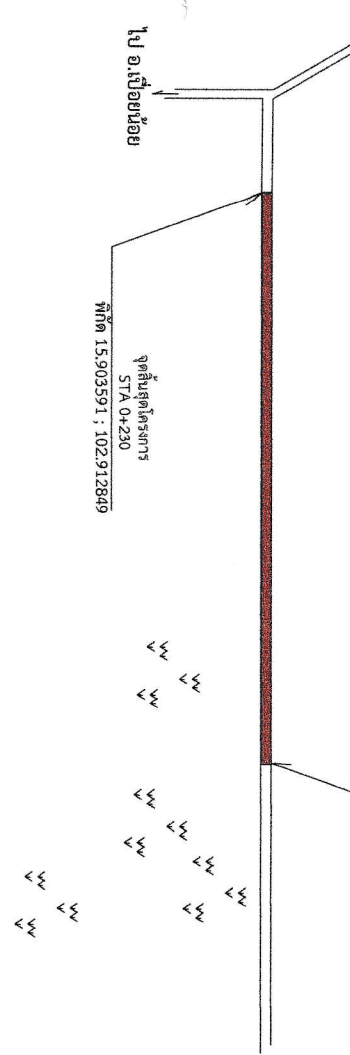
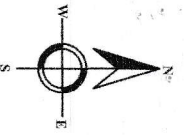
สำรวจ/เขียนแบบ :
 นายสุจิต ใจระโท
 ผู้ช่วยนายช่างสำรวจ อบต.หนองเตย

ตรวจ :
 นายพิชิต ใจระโท
 ผู้อำนวยการโครงการ อบต.หนองเตย

เห็นชอบ :
 นายสุวิทย์ นนทโชติจันทร์
 รองนายก อบต.ชาติตระการหนองนางพญา

แผนที่ตั้งสิ่งปลูกสร้างที่ก่อสร้าง
มาตราส่วน : Not to Scale





ขั้นตอนการก่อสร้าง

1. กรณีสัญญาจ้าง ผู้รับจ้างจะต้องส่งแผนงานการปฏิบัติงานต่อผู้ว่าจ้าง เพื่อง่ายต่อการตรวจสอบและอนุมัติให้แผนการปฏิบัติงาน ภายใน 7 วัน นับถัดจากวันลงนามในสัญญา
2. ผู้รับจ้างจะต้องส่งรายชื่อผู้ควบคุมงานที่เป็นวิศวกรโยธาที่ได้รับใบอนุญาตประกอบวิชาชีพวิศวกรรมควบคุม ระดับไม่ต่ำกว่าวิศวกรรม หรือ ภาควิชาวิศวกรรม ก่อนที่จะเริ่มปฏิบัติงานในพื้นที่โครงการ เพื่อให้ผู้ว่าจ้างตรวจสอบคุณสมบัติของวิศวกร
3. ผู้รับจ้างต้องทำการติดตั้งแผนป้ายชั่วคราวที่เป็นแผ่นไม้เนื้อแข็งขนาดไม่น้อยกว่า 1.20 x 2.40 เมตร ที่แสดงข้อมูลและรายละเอียดของโครงการติดตั้งในเส้นทาง ในระหว่างที่เริ่มการปฏิบัติงานและก่อนดำเนินการแล้วเสร็จ
4. เริ่มงานดินตัดและเกรดเกลี่ยเรียบพื้นที่ทางเดิมด้วยเครื่องจักร กรณีก่อสร้างเสริมชั้นรองพื้นทาง ชั้นพื้นที่ทางใหม่ ให้ดำเนินการสร้างถပ်ค้ำระดับพื้นที่ทางเดิมจากบริเวณก่อสร้างให้แก่ผู้ว่าจ้างสถานผู้ควบคุมงานของผู้ว่าจ้าง โดยใช้ทุบตรระดับอ้างอิง (B.M.) ที่กำหนดโดยผู้ว่าจ้าง
5. งานทรายหยาบรองพื้นโดยใช้ทรายหยาบชุ่มน้ำเกลี่ยเรียบ หน้า - เมตร
6. ผู้รับจ้างต้องเก็บตัวอย่างเหล็กเสริม และเหล็กตะแกรง โดยตัดที่ความยาว 1.00 เมตร/ท่อน ตัวอย่างละ 3 ท่อน/ชุด ส่งมอบให้ช่างผู้ควบคุมงานของผู้ว่าจ้างเพื่อนำวัสดุส่งไปทดสอบยังหน่วยงานราชการ สถาบัน หรือหน่วยงานที่เกี่ยวข้องที่ได้ (ตามมาตรฐานการทดสอบวัสดุ มทท.(03-2562)
7. ผู้รับจ้างต้องเก็บตัวอย่างลูกปูนรูปลูกบาศก์ขนาด 0.15x0.15x0.15 m. จำนวน 3 ตัวอย่างทุกการเทคอนกรีตปริมาตร 50 ลูกบาศก์เมตร หรือทุกวันที่มีการปฏิบัติงานเพื่อไปส่งไปทดสอบหาค่ากำลังอัดประลัยของแท่งตัวอย่างเมื่อครบ 28 วัน ณ หน่วยงานทดสอบตามข้อ 6
8. การงมคอนกรีตถนนเมื่อเทคอนกรีตครบ 24 ชั่วโมง ให้ทำการงมพื้นคอนกรีตถนนโดยเลือกจากวิธีการตีหน้าหรือใช้น้ำยาบ่มคอนกรีตหรือใช้กระสอบคลุมต่อเนื่องอย่างน้อย 7 วัน
9. ในภารตรวจรับงานหลังจากที่ผู้ว่าจ้างดำเนินการแล้วเสร็จและทำการยื่นข้อร้องเรียนขอรับสัญญาในวันตรวจรับพัสดุ หากผู้ว่าจ้างแจ้งขอให้มีการตรวจสอบและตรวจสอบ หากความหนาชั้นผิวทางโดยตำแหน่งผิวงจราจร ทุกระยะ 250 เมตร โดยแบ่งตัวอย่างคอนกรีตจะต้องเป็นไปตามที่แบบกำหนด หากตรวจสอบแล้วไม่ถูกต้องให้มีความหนาได้ น้อยกว่าแบบกำหนด ให้ดำเนินการแก้ไขให้ถูกต้อง
- ** หลุมที่เจาะตรวจสอบความหนาพื้นถนน ค.ส.ล. ผู้รับจ้างจะต้องทำการซ่อมแซมหลุมให้สามารถใช้งานได้โดยผู้รับจ้างรับผิดชอบค่าใช้จ่ายในการซ่อม
10. ค่าธรรมเนียม และค่าใช้จ่ายในการทดสอบวัสดุ หรือการดำเนินการอื่นใดที่เกี่ยวข้องกับโครงการนี้เป็นหน้าที่ของผู้รับจ้างในการดำเนินการชำระและรับผิดชอบทั้งหมด

มาตรฐานการปฏิบัติงาน

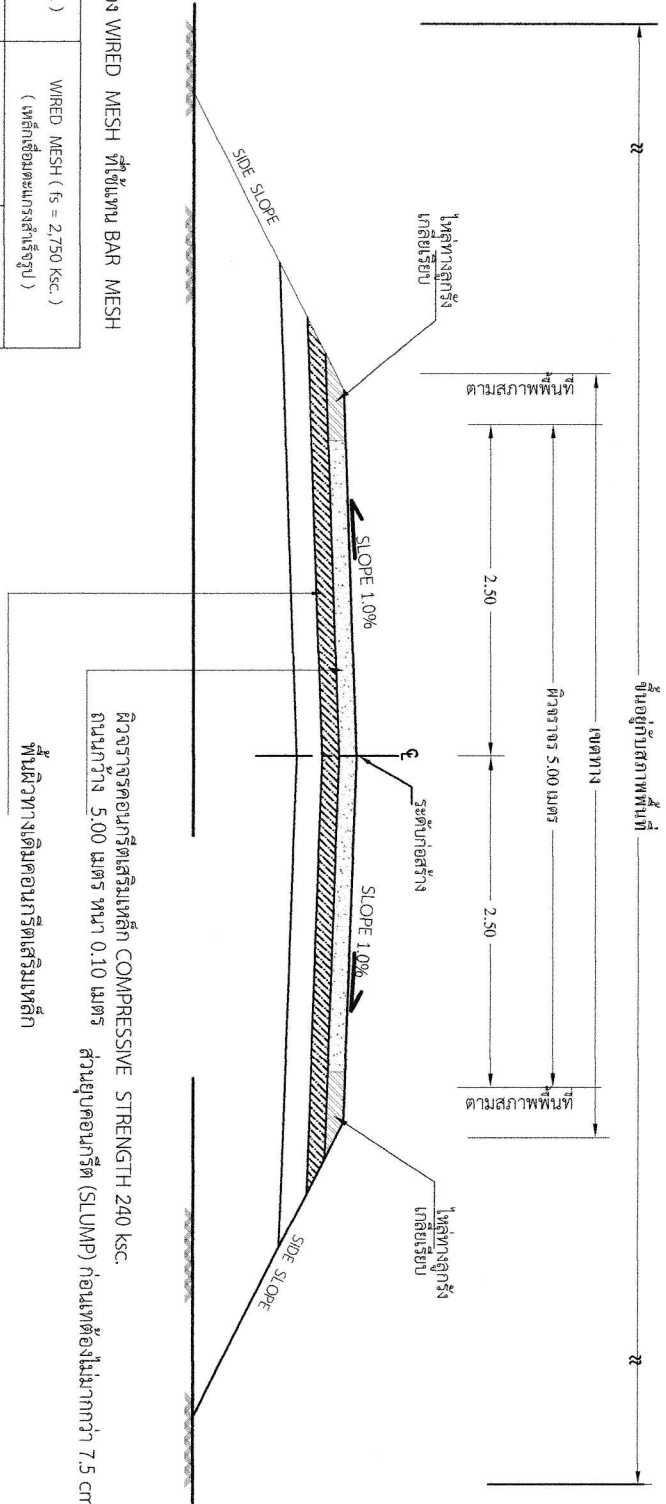
แบบแปลนและข้อบัญญัติของโครงการนี้ให้ใช้ตามมาตรฐานทางหลวงท้องถิ่น ดังนี้
 มทท. 101 - 2562 มาตรฐานงานคอนกรีตและคอนกรีตเสริมเหล็ก
 มทท. 217 - 2562 มาตรฐานเหล็กเสริมคอนกรีต
 มทท. 231 - 2562 มาตรฐานงานผิวจราจรแบบคอนกรีต

แนวนวเส้นทางโครงการ มาตราส่วน : Not to Scale

	โครงการ ถนนคอนกรีตเสริมเหล็ก ขนาดความกว้าง 5.00 ม. สถานที่ : บ้านท่าใหญ่ หมู่ที่ 4 ตำบลหนองปลิง ตำบลนาเชือก อำเภอเมืองราชบุรี งบประมาณแสดง : สิงหาคม 2562 - สัญญาระบบแบบและข้อบัญญัติโครงการ - รายการประกอบแบบและข้อบัญญัติโครงการ	วิศวกร/ผู้รับจ้าง วิศวกร/ผู้รับจ้าง วิศวกร/ผู้รับจ้าง วิศวกร/ผู้รับจ้าง	ตรวจ ผู้ชำนาญการ ผู้ชำนาญการ ผู้ชำนาญการ	อนุมัติ อนุมัติ อนุมัติ อนุมัติ	Sheet NO. 2 MAS-5-00H/2566
--	--	--	---	--	----------------------------------

โครงการก่อสร้างถนนคอนกรีตเสริมเหล็ก

ปริมาณงาน : กว้าง 5.00 เมตร ยาว 230 เมตรหนา 0.10 เมตร ไหล่ทางลูกรัง ช้างละ 0.20 เมตร
 หรือมีพื้นที่ไม่น้อยกว่า 1,150 ตารางเมตร งานวางท่อลอด คสล.ขนาด เมตร
 จำนวน แฉก ท่อน และกำแพงปากท่อจำนวน แฉก
 พร้อมติดตั้งป้ายประชาสัมพันธ์โครงการ (ป้ายชั่วคราว) จำนวน 1 ป้าย



ตารางที่ 1 แสดงขนาดของ WIRED MESH ที่ใช้แทน BAR MESH

BAR MESH (fs = 1,200 Ksc.) (เหล็กเส้นกลม SR 24)	WIRED MESH (fs = 2,750 Ksc.) (เหล็กเส้นกลมเสริมรูป)		
DIA / SPACING	STEEL AREA (ตร.มม./ม.)	DIA / SPACING	STEEL AREA (ตร.มม./ม.)
ด้านสั้น ๑ 6 มม. @ 0.30 ม.	1.131	๑ 4 มม. @ 0.20 ม.	0.629
ด้านยาว ๑ 9 มม. @ 0.20 ม.	1.414	๑ 4 มม. @ 0.20 ม.	0.629


รายการทดสอบวัสดุระหว่างดำเนินการก่อสร้าง

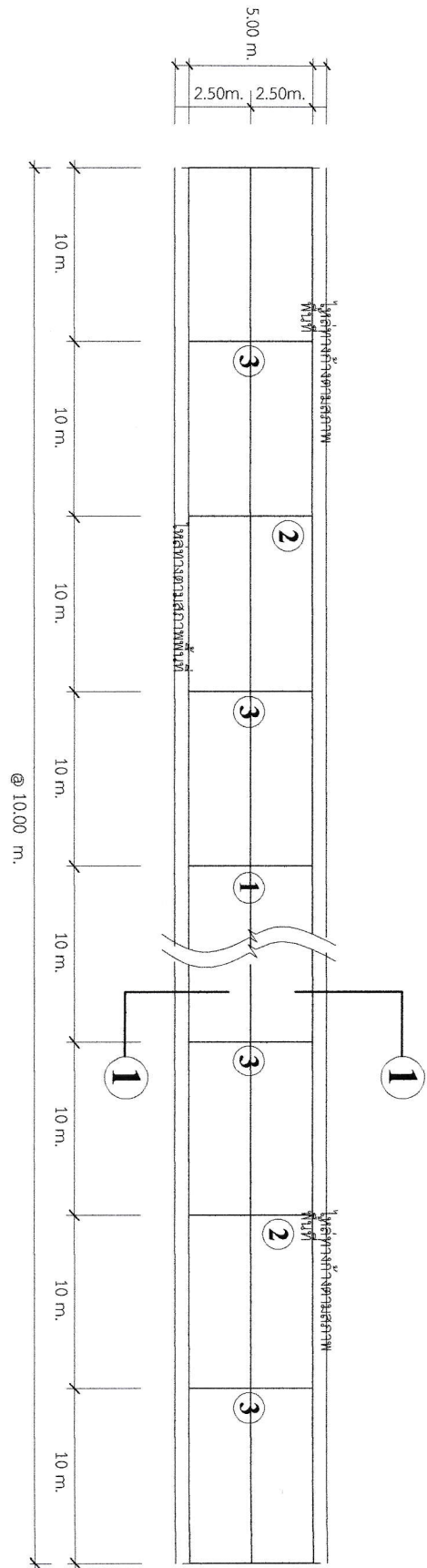
- วัสดุทุกชนิดที่ใช้ในรายการก่อสร้าง ผู้รับจ้างจะต้องส่งตัวอย่างหรือแสดงเครื่องมือ ภายในเวลาที่แสดงหรือหมายบอก พร้อมทั้งส่งใบส่ง เพื่อให้นำเสนอที่กรมการอนามัยที่ปฏิบัติงาน หรือทดสอบคุณภาพและคุณสมบัติวัสดุในวงล้อสมการ ความเสียหายที่เกิดขึ้นจากการดำเนินการดังกล่าวผู้รับจ้างจะยกมาถือว่าอ้างเพื่อขอขยายเวลารับได้
- งานก่อสร้างจะทางถนนคอนกรีตเพื่อตรวจสอบชิ้นความหนา ความคงตัวของหน้างานผู้ทำการก่อสร้าง
- ติดตั้งป้ายประชาสัมพันธ์โครงการ ป้ายชั่วคราวติดตั้งก่อนเริ่มดำเนินการก่อสร้าง

รูปตัดตามขวางงานก่อสร้างถนนคอนกรีตเสริมเหล็ก
 NOT TO SCALE

หมายเหตุ

- ในกรณีที่ไม่สามารถดำเนินการได้ตามรายละเอียดข้างต้น ให้ก่อสร้างได้ตามสภาพพื้นที่โดยอยู่ภายใต้การพิจารณาของวิศวกรผู้ควบคุมงาน แต่จะต้องได้ปริมาณงานไม่น้อยกว่าที่กำหนดในแบบ
- ผู้รับจ้างดำเนินการติดตั้งป้ายประชาสัมพันธ์โครงการตามหน้างานผู้รับจ้างจะยกมาถือว่าอ้างเพื่อ

		โครงการ ถนนคอนกรีตเสริมเหล็ก ขนาดความกว้าง 5.00 ม. สถานที่ : บ้านป่าใหญ่ หมู่ที่ 4 ตำบลหนองปลิง อำเภอศรีนครินทร์ จังหวัดน่าน งบประมาณ - รับผิดชอบงานก่อสร้าง		ดำรง/เขียนแบบ นายภูติ ประสงค์ วิศวกร/ผู้รับรองแบบ วศ.พัสภา จันทวีดี สย.15268		ตรวจสอบ นายชัชชาติ ประสงค์ วิศวกร/ผู้รับรองแบบ วศ.พัสภา จันทวีดี สย.15268		อนุมัติ นายชัชชาติ ประสงค์ วิศวกร/ผู้รับรองแบบ วศ.พัสภา จันทวีดี สย.15268		อนุมัติ นายชัชชาติ ประสงค์ วิศวกร/ผู้รับรองแบบ วศ.พัสภา จันทวีดี สย.15268		งบประมาณปี 2568 Sheet NO. 3 MAS-5-00HO/2566
---	--	--	--	---	--	--	--	--	--	--	--	---



*** หมายเหตุ : - เส้นทางที่จะตีวงเสริมการก่อสร้างปรับตามสภาพเส้นทางในพื้นที่จริงของโครงการ

แปลนคานาคอนกรีตเสริมเหล็ก 1 : 200


ขยายรอยต่อ ① ที่ระยะ 50.00 ม. รอยต่อเพื่อการขยายตัว
 ขยายรอยต่อ ② ทิศระยะ 10.00 ม. รอยต่อขณะก่อสร้าง
 ขยายรอยต่อ ③ เส้นศรระยะก่อสร้างให้เส้นเสริมเหล็กด้วย RB Ø 15 มม.

รายการประกอบแบบ

1. ผิวจากราคอนกรีตมีกำลังอัดประลัยของแท่งคอนกรีตตัวอย่างรูปลูกบาศก์ 15x15x15 ซม. ที่อายุ 28 วัน ค่ากำลังอัดไม่น้อยกว่า 240 กก./ซม.
2. เหล็กตะแกรง RB จะต้องมีขนาด dia. ไม่น้อยกว่า 6 มม. @ 0.20 ม.# เหล็กเหล็ก WIRE MESH ตามข้อกำหนดการออกแบบของผู้วิศวกร
3. มิติเป็น " เมตร " ยกเว้นที่ระบุเป็นอย่างอื่น
4. ก่อน/หลังการตั้งแบบผู้รับจ้างต้องเตรียมผิวถนน โดยหลังจากเทคอนกรีตระดับผิวถนนต้องมีความเรียบเสมอกันตลอดแนวความยาวของถนน
5. การทำผิวหน้าถนนคอนกรีตให้หยาบ ให้ทำโดยลากแปรงกวาดจากขอบด้านหนึ่งไปยังขอบอีกด้านหนึ่งอย่างสม่ำเสมอและให้หลวมกับรอยร่องที่เกิดจะต้องลึกไม่เกิน 2 มม.
6. การเตรียมร่องคอนกรีตสำหรับหยอดขยายแนวให้ทำตามรายละเอียดและสิ่งสกปรก โดยร่องคอนกรีตต้องแห้งสนิท

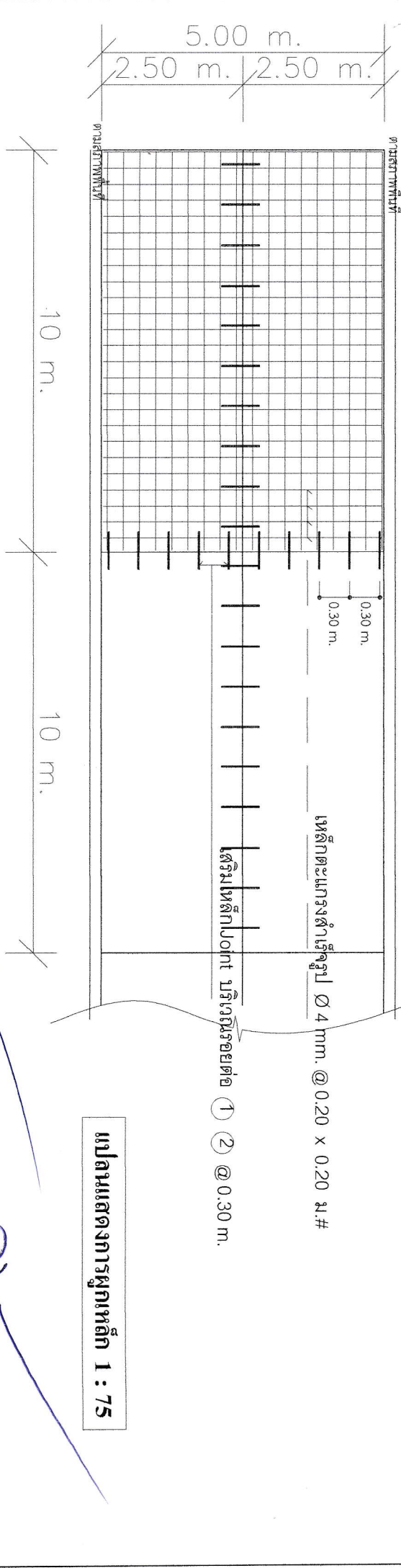
ก่อนจะทำการหยอดขยายและใส่เหล็กขยายแนวรอยต่อ

*** หมายเหตุ : หากรายการได้มีปัญหาหรือเกิดอุปสรรคขึ้นในระหว่างการทำงานให้คณะกรรมการตรวจสอบเป็นผู้ตัดสินชี้ขาด

		โครงการ ถนนคอนกรีตเสริมเหล็ก ขนาดความกว้าง 5.00 ม.		สร้าง/เขียนแบบ นายสุชาติ ปวงระโก ผู้ช่วยช่างเขียนสถาปัตย์		ตรวจ นายชยชาติ นงศักดิ์ ผู้อำนวยการกองวิศวกรรมสถาปัตย์		เห็นชอบ นายชยชาติ นงศักดิ์ ผู้อำนวยการกองวิศวกรรมสถาปัตย์		เห็นชอบ นายวิชา นนทะศักดิ์จันทร์ รองปลัดองค์การบริหารส่วนตำบลหนองแดง		๘ งบประมาณปี 2568
แบบแปลน - แปลงถนน		วิศวกร/ผู้รับรองแบบ นายชยชาติ นงศักดิ์ วิศวกร สย:15268		ผู้ควบคุมงาน นายวิชา นนทะศักดิ์จันทร์ วิศวกร สย:15268		เห็นชอบ นายวิชา นนทะศักดิ์จันทร์ รองปลัดองค์การบริหารส่วนตำบลหนองแดง		เห็นชอบ นายวิชา นนทะศักดิ์จันทร์ รองปลัดองค์การบริหารส่วนตำบลหนองแดง		๘ Sheet NO. 4		MAS-5.00HO/2566

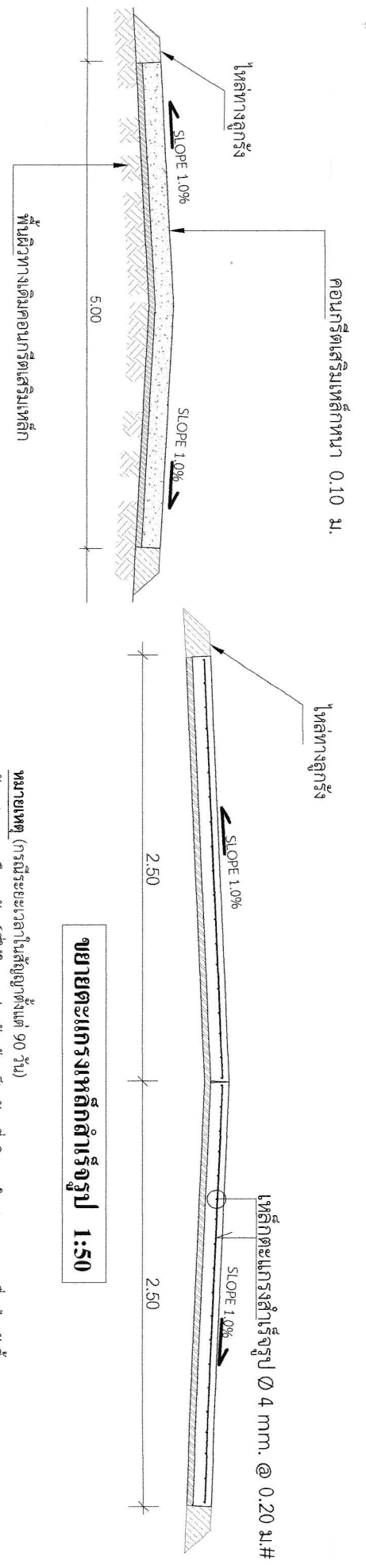


โครงการ ถนนคอนกรีตเสริมเหล็ก ขนาดความกว้าง 5.00 ม.		สำรวจ/เขียนแบบ นายอุทิศ นวระภา ผู้ควบคุมงานช่างโยธา ยศ. หมอชั่ง		ตรวจ นายชัชวาลย์ อังศิริ ผู้อำนวยกาการช่างโยธา ยศ. หมอชั่ง		เห็นชอบ นายจางศักดิ์ รัตน์รัมย์ ปลัดกองการโยธา ยศ. พันโท		เห็นชอบ นายวิเชียร นพพะคำจันทร์ รองปลัด กองการโยธา ยศ. พันโท		๒ งบประมาณที่ 2568	
สถานที่ : บ้านป่าใหญ่ หมู่ที่ 4 ตำบลหนองปลิง อำเภอเวียงชัย จังหวัดเชียงราย		วิศวกร/ผู้รับรองแบบ นายพิพัฒน์ งามพิทักษ์ อย.15268		เห็นชอบ นายจางศักดิ์ รัตน์รัมย์ ปลัดกองการโยธา ยศ. พันโท		เห็นชอบ นายจางศักดิ์ รัตน์รัมย์ ปลัดกองการโยธา ยศ. พันโท		เห็นชอบ นายจางศักดิ์ รัตน์รัมย์ ปลัดกองการโยธา ยศ. พันโท		๕ Sheet NO. 5	
แบบแปลนแสดง - แปลนแสดงทางโยธา										MAS-5-00H/O/2566	



แปลนแสดงการผูกเหล็ก 1 : 75

แสดงรูปตัด ① - ① 1:50



- หมายเหตุ (กรณีระยะเวลาในสัญญาตั้งแต่ 90 วัน)
- วัสดุประเภทหรือครุภัณฑ์ที่ส่งเข้ามาก่อสร้างต้องเป็นวัสดุที่ผลิตภายในประเทศไทยไม่น้อยกว่าร้อยละ 60 ของมูลค่า
- วัสดุหรือครุภัณฑ์ที่ส่งเข้ามาก่อสร้างต้องเป็นวัสดุที่ผลิตภายในประเทศไทยไม่น้อยกว่าร้อยละ 60 ของมูลค่า
 - เหล็กที่ใช้ในงานก่อสร้างทั้งหมดตามสัญญา
 - ผู้รับจ้างจะต้องดำเนินการใช้วัสดุที่ผลิตภายในประเทศ (ตามข้อ 1 และข้อ 2) ภายใน 60 วันนับตั้งจากรวันที่ตกลงในสัญญาเพื่อให้เกิดผลประกอบการรับพัสดุพิจารณาต่อไป

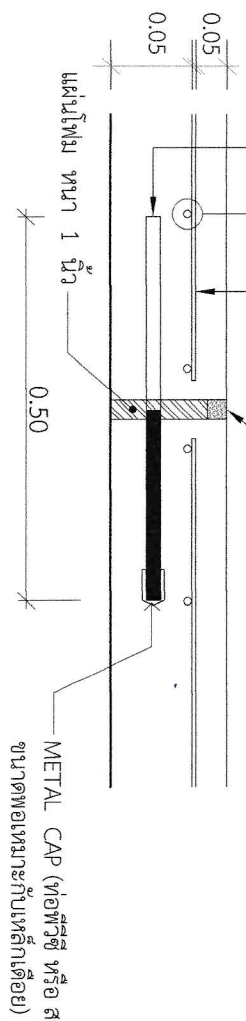
ตารางที่ 1 แสดงขนาดของ WIRED MESH ที่ใช้แทน BAR MESH

BAR MESH (f _s =1,200 Ksc.) (เหล็กเส้นกลม SR 24)	WIRED MESH (f _s =2,750 Ksc.) (เหล็กข้อมตะแกรงสำเร็จรูป)		
DIA/SPACING	STEEL AREA (ตร.ซม./จ.ม.)	DIA/SPACING	STEEL AREA (ตร.ซม./จ.ม.)
Ø6จ.ม.@0.30จ.ม.	1.131	Ø4จ.ม. @0.20จ.ม.	0.629
Ø9จ.ม.@0.20จ.ม.	1.414	Ø6จ.ม. @0.30จ.ม.	1.131

เหล็กØBØ15จ.ม.@0.30จ.ม. ปลายข้างหนึ่งขุดขยวมเอสพีลท์หรือนำมาฉลอลิ้น

เหล็กตะแกรงสำเร็จรูป Ø4 มม. @ 0.20 จ.ม.#

เขาระรองและขยวมเอสพีลท์หรือขยวมทราย
ลึกลง 2.50 ซม.



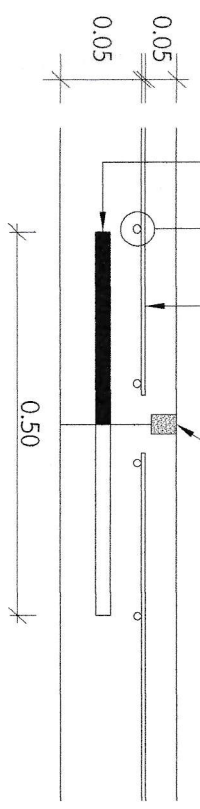
ขยายรอยต่อ 1 : 10

รอยต่อเพื่อการขยายตัว
EXPANSION JOINT

เหล็กØBØ15จ.ม.@0.30จ.ม. ปลายข้างหนึ่งขุดขยวมเอสพีลท์หรือนำมาฉลอลิ้น

เหล็กตะแกรงสำเร็จรูป Ø 4 มม. @0.20 จ.ม.#

เขาระรองและขยวมเอสพีลท์หรือขยวมทราย
ลึกลง 2.50 ซม.



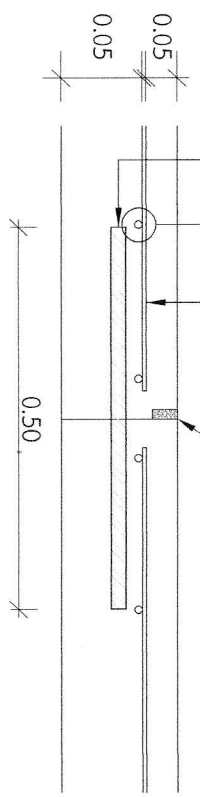
ขยายรอยต่อ 2 - 2 : 1 : 10

รอยต่อขณะก่อสร้าง
CONSTRUCTION JOINT และ
CONTRACTION JOINT

เหล็กØBØ12จ.ม.@0.50จ.ม.

เหล็กตะแกรงสำเร็จรูป Ø 4 มม. @0.20 จ.ม.#

เขาระรองและขยวมเอสพีลท์หรือขยวมทราย
ลึกลง 3.75 ซม.




ขยายรอยต่อ 3 - 3 : 1 : 10

รอยต่อขณะก่อสร้างตามยาว
LONGITUDINAL JOINT

หมายเหตุ

- วัสดุประเภทที่หรือครุภัณฑ์ที่ใช้ในงานก่อสร้างต้องเป็นวัสดุที่ผลิตภายในประเทศตามเงื่อนไข ดังนี้
วัสดุหรือครุภัณฑ์ที่ใช้ในงานก่อสร้างต้องเป็นวัสดุที่ผลิตภายในประเทศไม่น้อยกว่าร้อยละ 60 ของมูลค่า
วัสดุที่ใช้ในงานก่อสร้างทั้งหมดตามสัญญา
 - เหล็กที่ใช้ในงานก่อสร้างต้องใช้เหล็กที่ผลิตภายในประเทศไม่น้อยกว่าร้อยละ 90 ของปริมาณเหล็กที่ต้องใช้ทั้งหมดตามสัญญา
- ผู้รับจ้างจะต้องจัดทำแผนการใช้วัสดุที่ผลิตภายในประเทศ (ตามข้อ 1 และข้อ 2) ภายใน 60 วันนับถัดจากวันที่ได้ลงนามสัญญาเพื่อให้คณะกรรมการตรวจสอบวัสดุพิจารณาต่อไป

	โครงการ	สร้าง/เทียบแบบ	ตรวจ	เห็นชอบ	อนุมัติ	วันที่	หน้า
	ถนนกมกรัตริย์มเหล็ก ขนาดความกว้าง 5.00 ม.นายเชิด ไร่ระโทนายสาธิต แสงดีนายวิทย์ นนทะคำจันทร์นางอรุณ ทนบัลลิต
สถานที่ : บ้านท่าใหญ่ หมู่ที่ 4 ตำบลหนองแดง อำเภอสามชุก จังหวัดสุพรรณบุรี	วิศวกร/ผู้ประกอบแบบ	ผู้ควบคุมงานก่อสร้าง/ช่างโยธา ออกแบบตนเอง	ผู้ควบคุมงานก่อสร้าง/ช่างโยธา	ผู้ควบคุมงานก่อสร้าง/ช่างโยธา	ผู้ควบคุมงานก่อสร้าง/ช่างโยธา
แบบแปลน	- แบบขยายรอยต่อถนนวศ.พัสณา จันทร์วิฑูร์ อย.15268
		รูปประกอบที่ 2568		Sheet NO.		6	
		MAS-5.00H/2566					